



Microscan **QuadrusMINI**



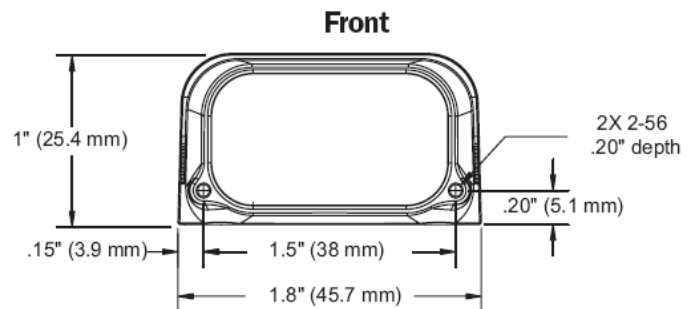
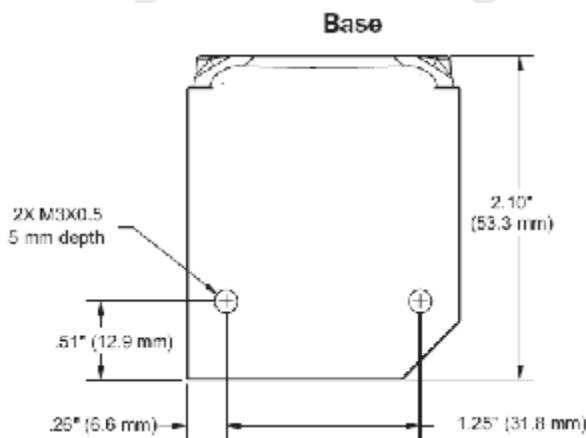
Miniaturný snímač 2D kódov s vysokým rozlíšením a automatickým zaostrovaním

QuadrusMINI je prvý stacionárny snímač 2D kódov s automatickým zaostrovaním (autofocus). Touto vlastnosťou prináša výraznú flexibilitu pri automatizácii v priemysle, výrobe elektronických súčiastok a rade ďalších aplikácií vyžadujúcich automatické snímanie.

QuadrusMini číta pohybujúce sa lineárne aj 2D kódy bez ohľadu na ich orientáciu. EZ nastavovacie tlačítko, lokátor symbolu a indikátor výkonnosti zjednodušujú používanie. Veľké zorné pole a malý rozmer umožňujú zvoliť optimálnu polohu voči kódu.

Základné vlastnosti

- q Automatické zaostrovanie
- q 10 snímkov za sekundu
- q Hĺbka čítacieho rozsahu 50 až 152mm.
- q LED indikátor výkonnosti
- q Interná diagnostika



Narrow-bar-width		Field of View (maximum)	Read Range (using autofocus)
1D	2D		
Ultra High Density			
.0033" (0.08 mm)	.005" (.13 mm)	2.2" (56 mm)	2.0 to 4.4" (51 mm to 112 mm)
.0075" (0.19 mm)	.010" (.25 mm)	3.6" (91 mm)	1.9 to 6.7" (48 mm to 170 mm)
.015" (0.38 mm)	.020" (.51 mm)	4.0" (102 mm)	1.9 to 7.7" (48 mm to 196 mm)
High Density			
.005" (0.13 mm)	.0075" (.19 mm)	3.1" (79 mm)	1.5 to 6.0" (38 mm to 152 mm)
.0075" (0.19 mm)	.010" (.25 mm)	4.2" (107 mm)	1.2 to 8.0" (30 mm to 203 mm)
.015" (0.38 mm)	.020" (.51 mm)	5.6" (142 mm)	0.9 to 10.5" (23 mm to 267 mm)
Standard Density			
.005" (0.13 mm)	.0075" (.19 mm)	3.2" (81 mm)	1.8 to .5" (46 mm to 89 mm)
.0075" (0.19 mm)	.010" (.25 mm)	4.2" (107 mm)	1.6 to 5.0" (41 mm to 127 mm)
.010" (0.25 mm)	.015" (.38 mm)	6.8" (173 mm)	1.4 to 7.5" (36 mm to 191 mm)
.020" (0.51 mm)	.030" (.76 mm)	9.5" (241 mm)	1.0 to 11.0" (25 mm to 279 mm)